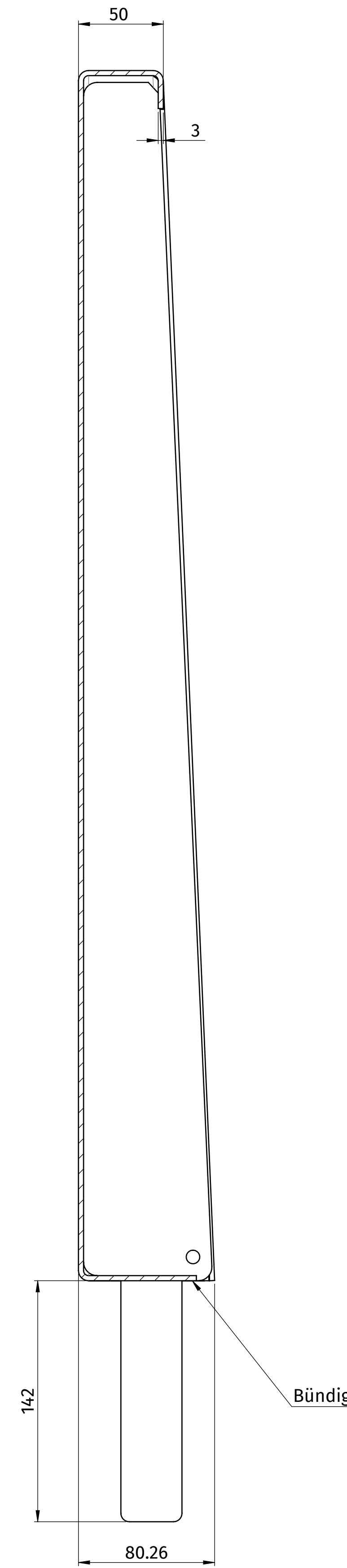
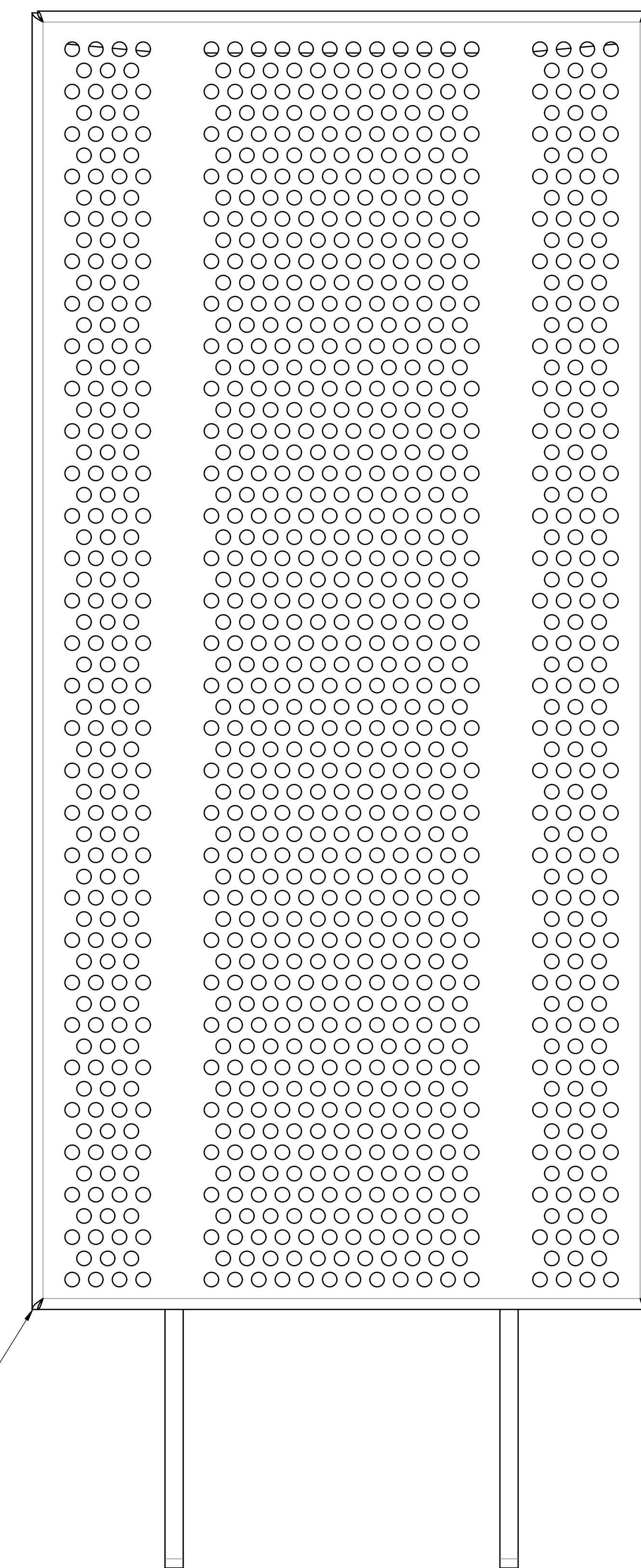


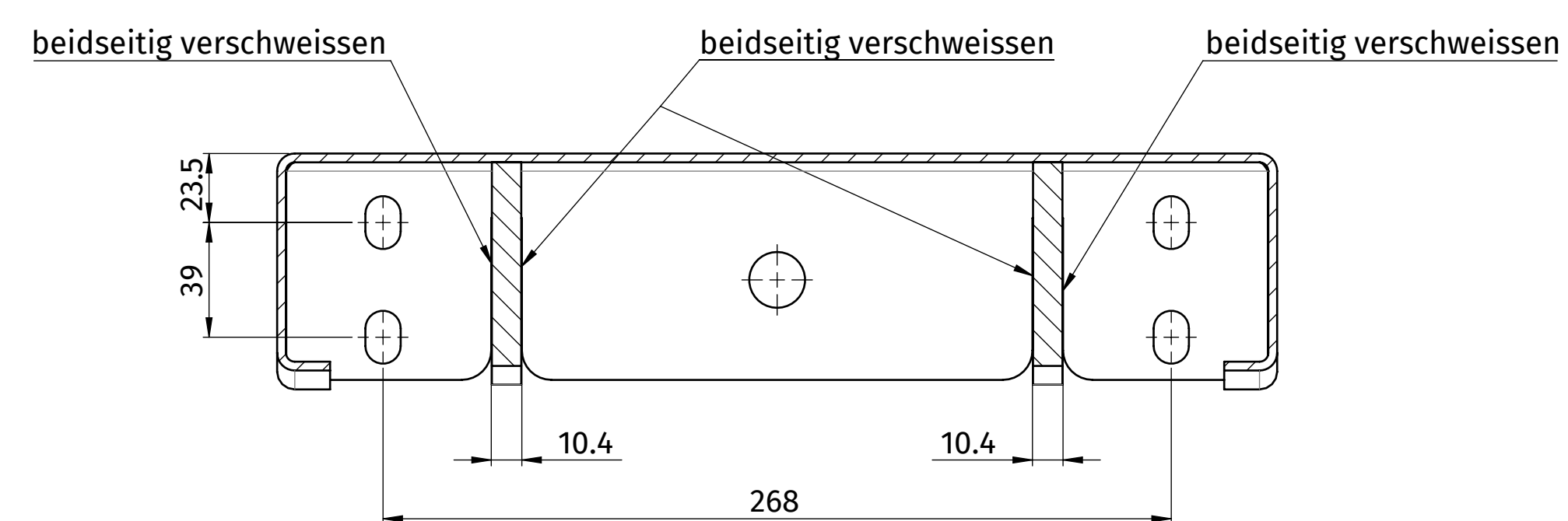
SCHNITT A-A



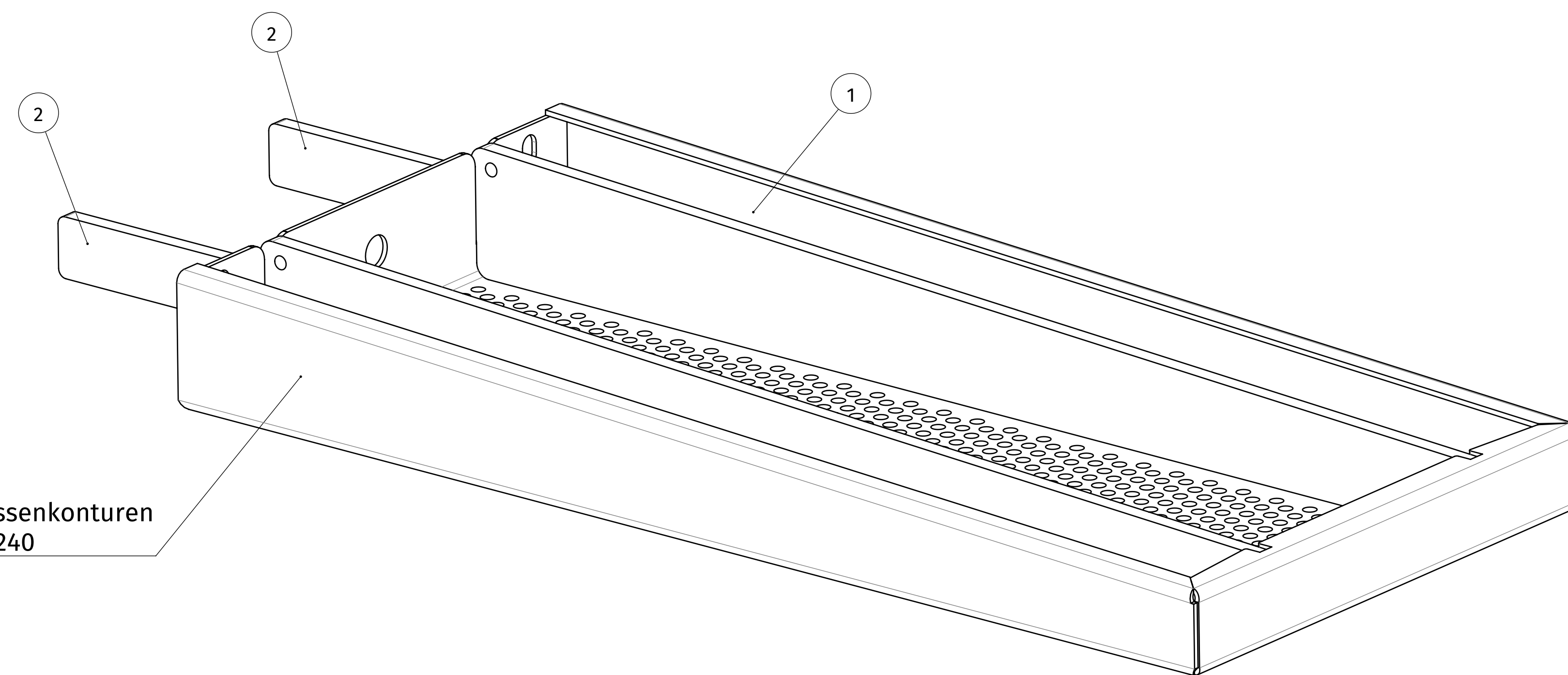
Alle Ecken verschweissen und sauber verschleifen



SCHNITT B-B



Überschleifen:  
Scotch alle Aussenkonturen  
und Flächen K240



Schweissbaugruppe/Schweissteil  
sauber verputzt  
Kanten gebrochen 0.2...0.4  
Teile 50% geschweisst, a=2mm  
Allgemeintoleranz Schweißen SN EN ISO 13920

Pos.	Menge	Nummer	Revision	Benennung	Lieferant	Typ
1	1	M1003160	06	TR.4132 Trittläche 71	Merwag	ET
2	2	M1003146	03	TR.4122 Schwert 71	Merwag	ET

Art-Nr.	M1003161	Prozess	06	Material		Datum	Änderung
Stk-Nr. Alt		Stk-Nr.	SBG	Dicke		Gewicht	1,99 kg
Bezeichnung	TR.4132 Treppenstufe	Behandlung		Produktionsart	06.03.2023	Inventar Anpassen	
Hersteller		Hersteller		Produktionsart	06.03.2023	Ausrichtung auf 10. Level verketten	
Material		Material		Produktionsart	23.04.2023	Schleifen ohne geschleift	
Maßstab	1:2	Seite	1/1	Format	A0	06.03.2023	
Fallenta GmbH		Gewerbestrasse 17		Telefon: +41 (0)55 280 13 54		Mail: info@luxsa.ch	
8737 Gommiswald							

Dieses Dokument ist eine gezeichnete Zeichnung. Es darf ohne unsere ausdrückliche Genehmigung weder kopiert, vervielfältigt oder sonstwie in irgendeiner Weise verbreitet werden. Änderungen sind nur durch unsere schriftliche Genehmigung möglich. Copyright reserved © Merwag Group AG