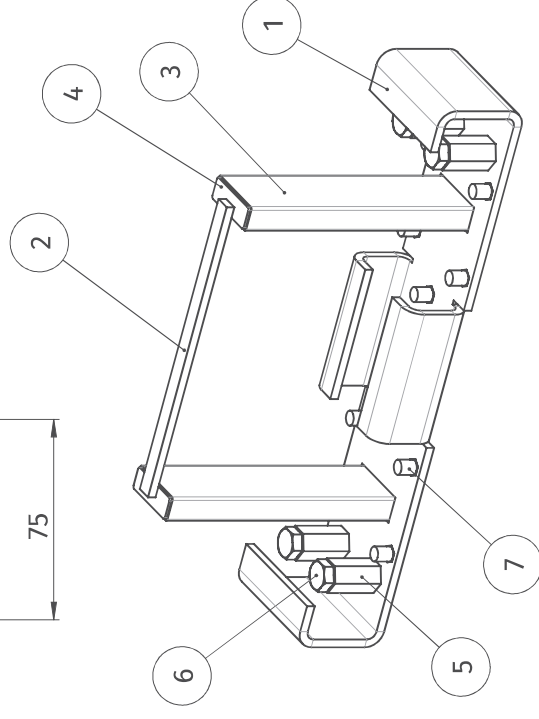
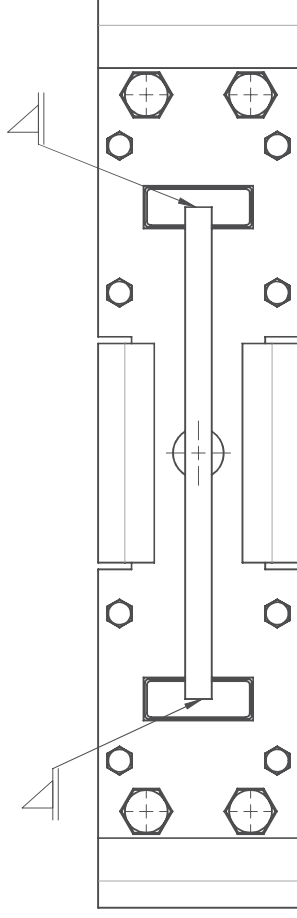
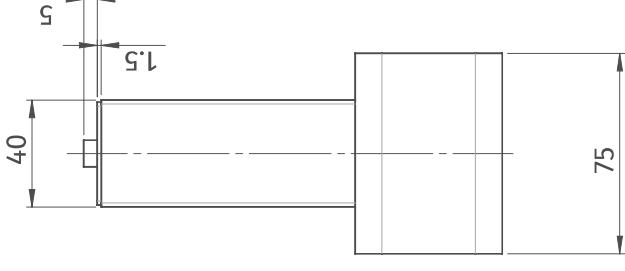
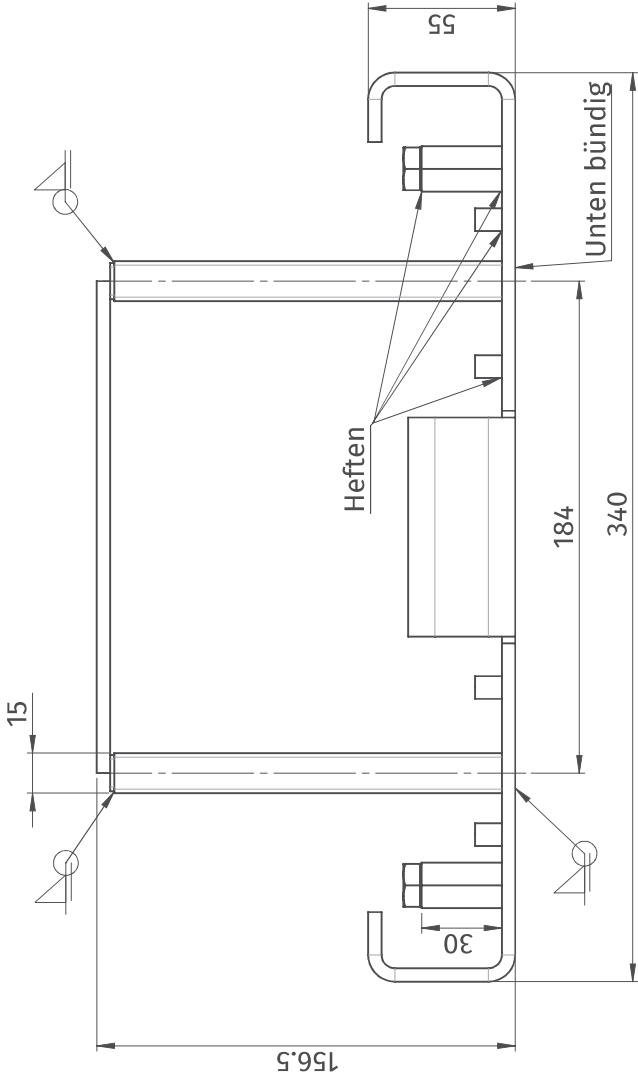


# Schweissen gemäss Muster



Pos.	Menge	Nummer	Revision	Benennung	Lieferant	Typ
1	1	M1003115	00	TR.4100 Grundplatte	Merwag	ET
2	1	M1003114	00	TR.4100 Verstärkung	Merwag	ET
3	2	M1003113	00	TR.4100 Rohr	Merwag	ET
4	2	M1003117	00	TR.4100 Deckel	Merwag	ET
5	4	309305	00	Sechskant Verlängerungsmutter M10x30	SFS	NT
6	4	306399	00	Sechskantschraube ohne Schaft M10x12	SFS	NT
7	10	300132122	00	M6 HUT/ROCKSG 3 Tubtara Mutter	KVT	NT

Dok-Nr.	M1003116	Revision	00
Dok-Nr.-Alt		Typ	SBG
Benennung	TR.4100 Einbau Gehäuse Treppenstufen		
Kunde	Rüegg Udo		
Projekt	Schwebende Treppe		

**Rüegg**

**Schwimmbäder**

Ernetschwilstrasse 20 | 8737 Gommiswald  
Telefon 055 2280 22 05 | ruegg-schwimmbaeder.ch