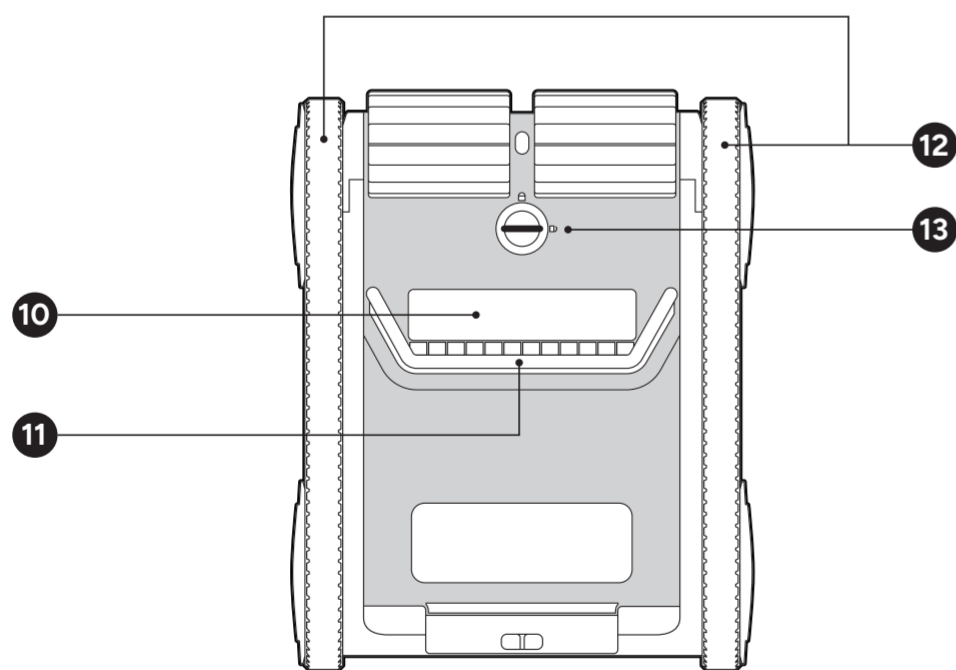
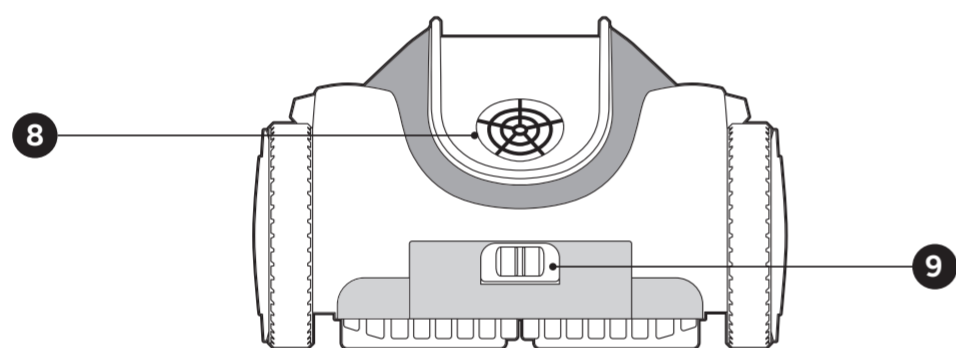
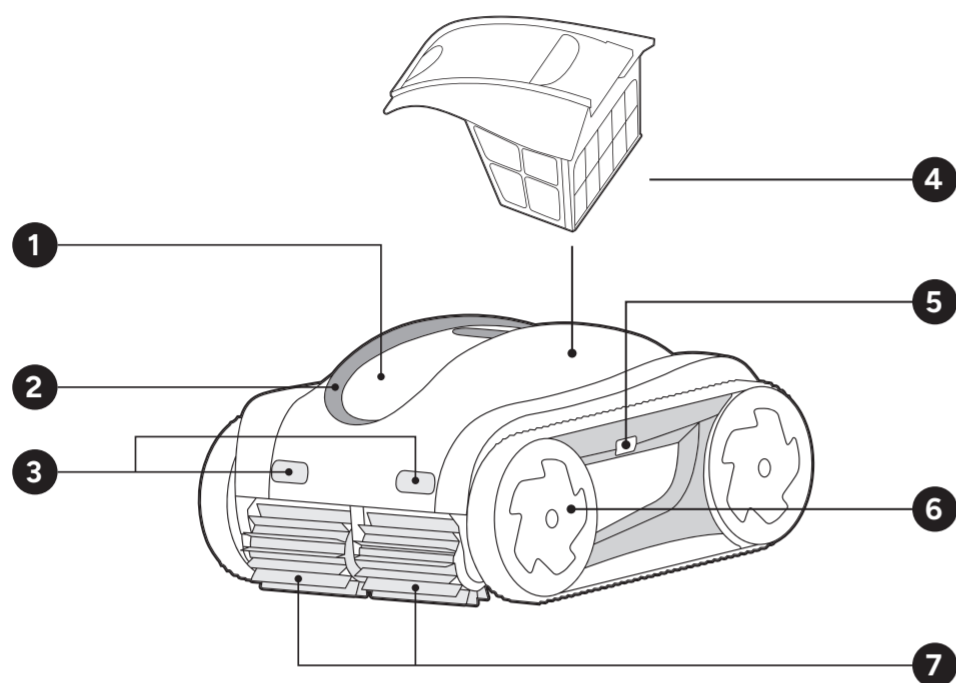
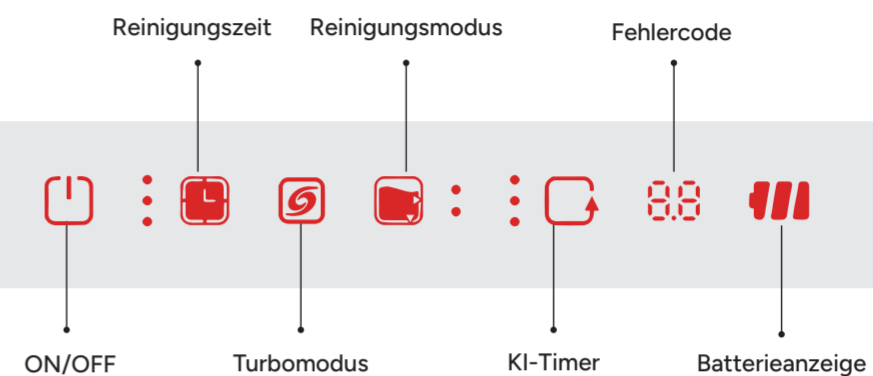


## 1. Produktübersicht



- 1 Bedienfeld
- 2 Griff
- 3 Front-Infrarotsensor
- 4 Filterkorb
- 5 Seiten-Infrarotsensor
- 6 Wassersensor
- 7 Bürste
- 8 Wasserablauf
- 9 Ladeanschluss
- 10 Sauganschluss
- 11 Schaber
- 12 Kette
- 13 Stromschalter

## 2. Bedienfeld



Steuerfeld	Bedeutung	Bedienung
ON/OFF	Aufwachen/Schlaf · Bestätigen	3 s gedrückt halten zum Ein-/Ausschalten. Tippen zum Bestätigen
Reinigungszeit	1 h / 1,5 h / 2 h / Max Laufzeit	1/2/3 LEDs oder Aus = Zykluslänge auswählen
Turbomodus	Hochleistungs-Boost	LED Ein = Turbo; Aus = Standard
Reinigungsmodus	Untere/obere LED ein / aus	Nur Boden / Nur Wände
	*Beide LEDs ein	*Wand & Wasserlinie zuerst, dann Boden
	*Beide LEDs aus	*Vollständige Abdeckung
KI-Timer	24 h / 48 h / 72 h / Aus	LED-Anzahl = Geplanter Reinigungsintervall
Fehlercode	E1-E6 Fehlercodes	Siehe Fehlerbehebung
Batterieanzeige	20-100 % / < 20 %	Grün/Rot LED = Ladezustand

### \* Wichtige Reinigungsmodi erklärt

#### Wand & Wasserlinie zuerst, dann Boden

Empfohlen für die meisten Reinigungsbedürfnisse; reinigt keine Flachwasserbereiche oder Sonnenbänke.

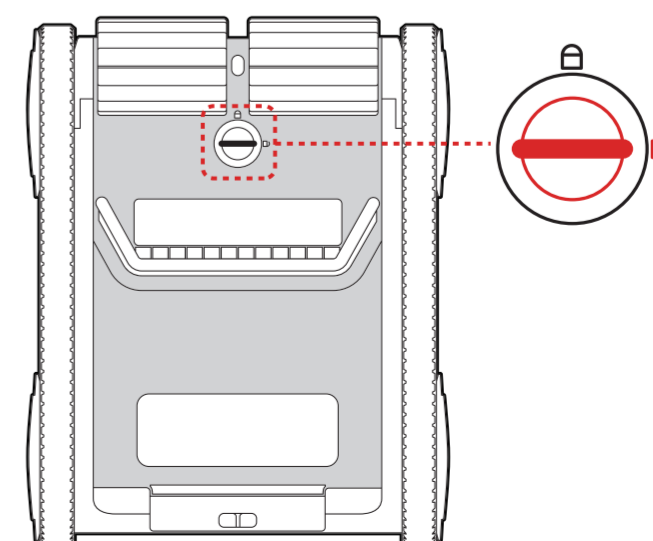
#### Vollständige Abdeckung

Reinigt Boden → Wände → Wasserlinie für eine vollständige Abdeckung (einschließlich Sonnenbänken); kann mehr Energie verbrauchen als Wand & Wasserlinie zuerst, dann Boden.

## 3. Strom einschalten & Laden

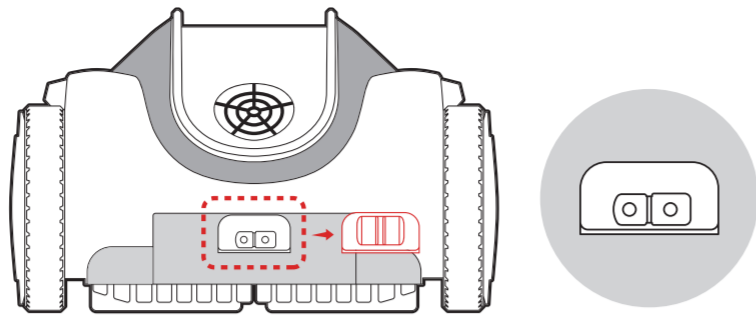
### Strom einschalten

Den unteren Schalter auf EIN umlegen.

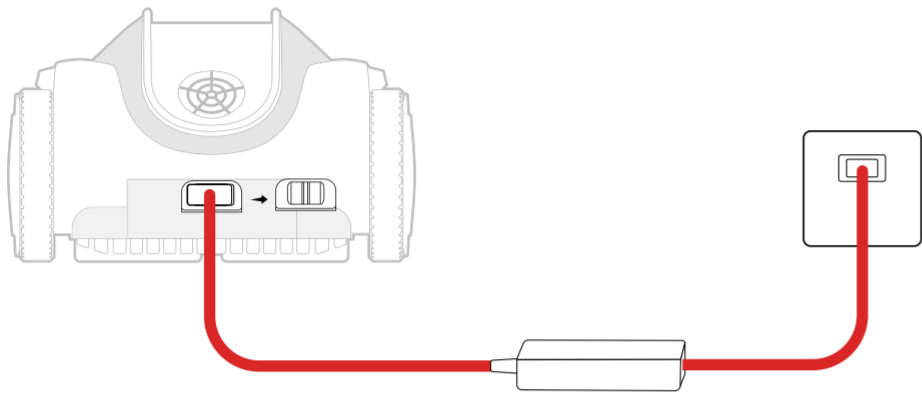


## Laden

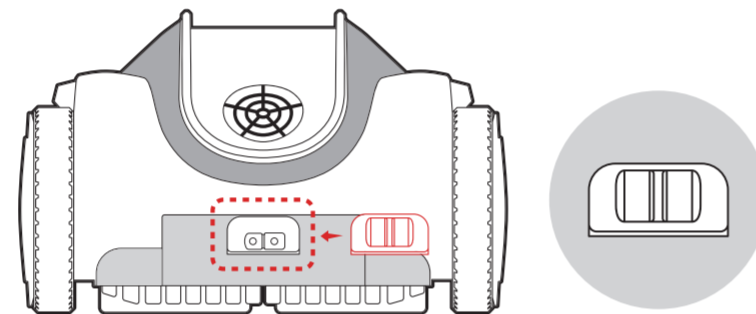
1. Öffnen Sie die Abdeckung des Ladesockets.





2. Stecken Sie das mitgelieferte Ladegerät in 100-240 VAC.
3. Drei grüne LEDs leuchten durchgehend = vollständig geladen.

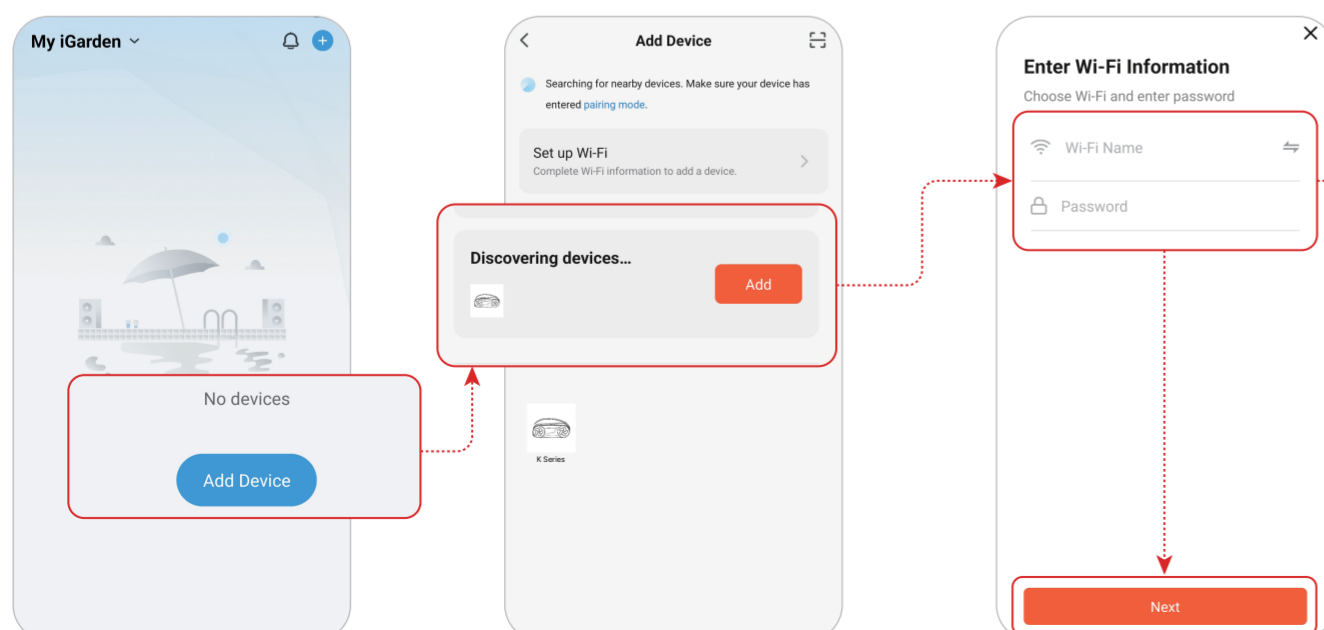


4. Trennen Sie die Verbindung und schließen Sie die Abdeckung.



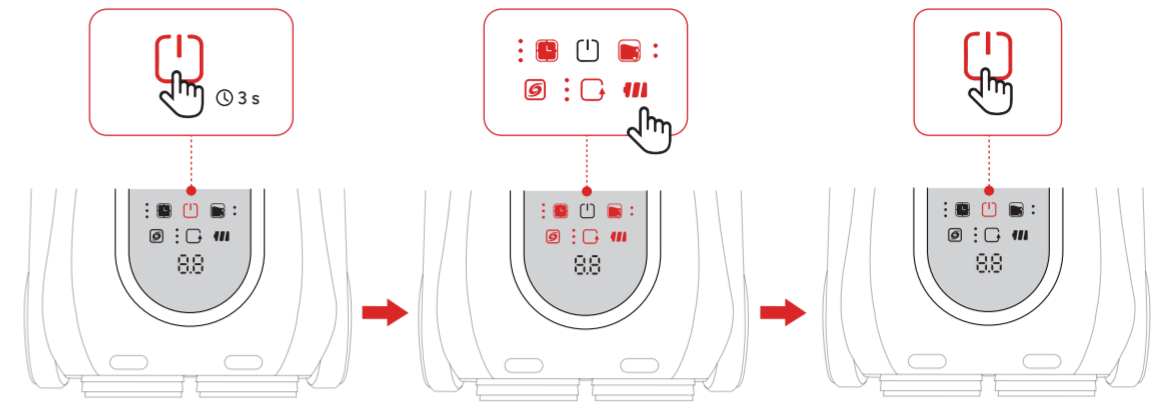
## 4. App-Pairing

1. Aktivieren Sie Bluetooth & 2,4 GHz Wi-Fi auf Ihrem Telefon.
2. Halten Sie   für 3 s, bis Sie ein Piepen hören und die LED blinkt.
3. Starten Sie die iGarden Robotics App → Gerät hinzufügen → Anweisungen befolgen.
4. Legen Sie Zyklus, Modus, Turbo & Zeitplan direkt in der App fest.



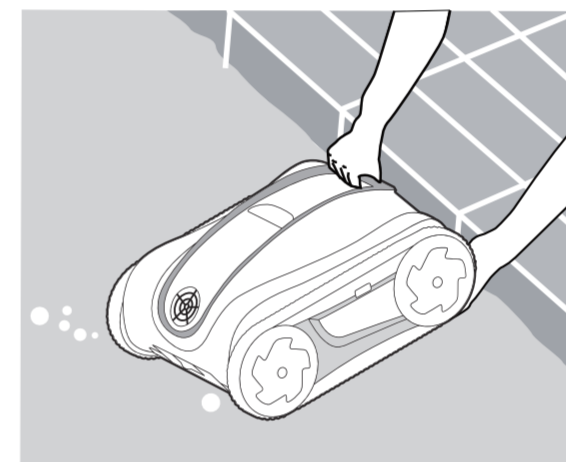
## 5. Bereitstellen & Starten

1. Gehen: Halten Sie ON/OFF 3 s. LEDs blinken—Optionen einstellen—erneut tippen, um zu starten.



Hinweis: Bedienfeld an—kein ON/OFF halten.

2. Platzieren Sie den Reiniger innerhalb von 3 Minuten nach dem Einschalten ins Wasser.
3. Sanft drehen, um eingeschlossene Luft zu entfernen.



## ! Warnhinweise

- Nicht während des Betriebs schwimmen.
- Nur mit dem mitgelieferten Adapter & Batterie laden.

## Support

 [support.eu@igarden.ai](mailto:support.eu@igarden.ai)

 [www.igarden.ai](http://www.igarden.ai)

Sehen Sie die vollständige Anleitung im Karton für detaillierte Anweisungen.

