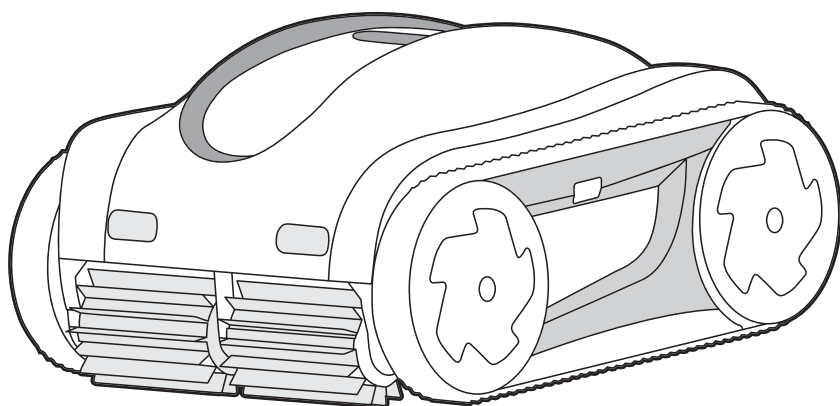


iGarden



iGarden Pool Cleaner K Series

— BEDIENUNGSANLEITUNG —

Bitte lesen Sie dieses Handbuch sorgfältig, bevor Sie Ihren Poolreiner installieren und verwenden, und bewahren Sie es zur zukünftigen Referenz auf, um eine sichere und effiziente Nutzung zu gewährleisten.

Inhaltsverzeichnis

1 Einführung 01

2 Wichtige Sicherheitshinweise 01

2.1 Allgemeine Warnhinweise

2.2 Betriebsbedingungen

3 Lieferumfang 02

4 Erste Schritte 03

4.1 Laden

4.2 Einschalten

4.3 Start

4.4 Einsatz

4.5 Vorbereitung

5 Verbinden Ihres Reinigers 05

5.1 Vor dem Beginn

5.2 Pairing des Roboters

6 Verwendung Ihres Reinigers 07

6.1 Übersicht über das Bedienfeld

6.2 Details zum Bedienfeld

7 Pflege & Reinigung

08

8 Fehlerbehebung

12

9 Technische Spezifikationen

13

10 Regulatorische & Konformitätsinformationen

14

11 Garantie

15

12 Support

15

1 Einführung

Vielen Dank, dass Sie sich für den iGarden Pool Cleaner K Series entschieden haben. Dieser Leitfaden führt Sie durch Einrichtung, Betrieb, Wartung und Support – damit Sie eintauchen und kristallklares Wasser genießen können.

2 Wichtige Sicherheitshinweise

Lesen Sie vor der Verwendung alle Anweisungen. Das Ignorieren der Sicherheitshinweise kann Verletzungen, Sachschäden oder den Verlust Ihrer Garantie verursachen.

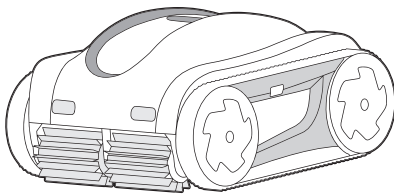
2.1 Allgemeine Warnhinweise

- Nur für die Poolreinigung verwenden. Nicht für andere Zwecke nutzen.
- Lesen Sie das Benutzerhandbuch sorgfältig vor der Inbetriebnahme.
- Kinder und Personen mit eingeschränkten physischen, sensorischen oder geistigen Fähigkeiten sollten das Gerät nur unter Aufsicht und mit Anweisung verwenden.
- Halten Sie Kinder und Haustiere während des Betriebs fern.
- Befolgen Sie alle Betriebsanweisungen gemäß dem Handbuch. Eine unsachgemäße Einrichtung kann zu einem Defekt oder zum Erlöschen der Garantie führen.
- Betreten Sie das Becken nicht, während der Reiniger läuft.
- Schalten Sie das Gerät immer aus, bevor Sie es heben, tragen oder die Batterie anschließen.
- Verwenden Sie nur die vom Hersteller bereitgestellte, vorgesehene Batterie und den Ladegerät.
- Verwenden Sie keine beschädigten oder modifizierten Batterien oder Geräte.
- Halten Sie Batterien von Metallgegenständen wie Schlüsseln, Münzen oder Clips fern, um Kurzschlüsse zu vermeiden.
- Lagern Sie die Batterie an einem trockenen, sicheren Ort, wenn sie nicht verwendet wird.
- Wenn Batterieflüssigkeit austritt und mit der Haut in Kontakt kommt, spülen Sie diese mit Wasser ab. Bei Kontakt mit den Augen, suchen Sie sofort medizinische Hilfe auf.
- Laden Sie nur innerhalb des angegebenen Temperaturbereichs.
- Setzen Sie den Reiniger oder die Batterie nicht Feuer oder Temperaturen über 130°F / 265°F aus.
- Wartung darf nur von qualifiziertem Personal mit identischen Ersatzteilen durchgeführt werden.

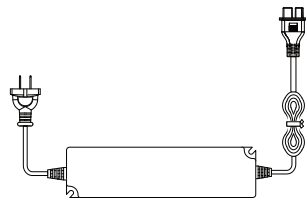
2.2 Betriebsbedingungen

Parameter	Bereich
Wassertiefe	1 – 2.5 m / 3.3 – 8.2 ft
Wassertemperatur	4 – 35 °C / 39.2 – 95 °F
pH-Wert	7.0 – 7.8
Salz (NaCl)	≤ 5000 ppm
Freies Chlor	≤ 4 ppm
IP-Schutzklasse	IPX8

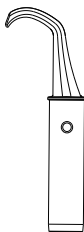
3 Lieferumfang



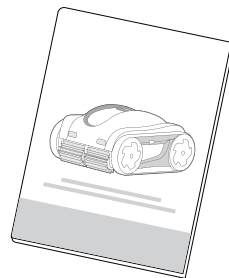
iGarden Pool Cleaner K Series



Ladegerät



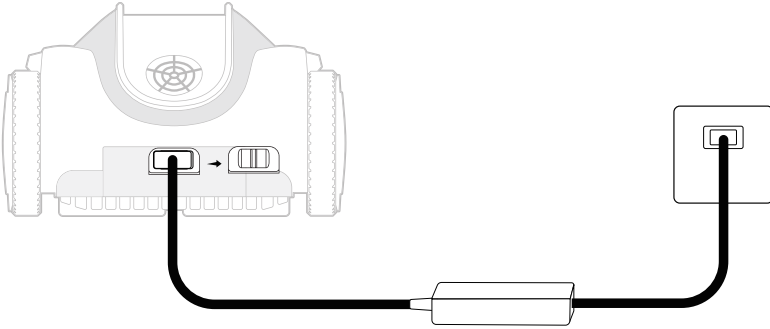
Rückholhaken



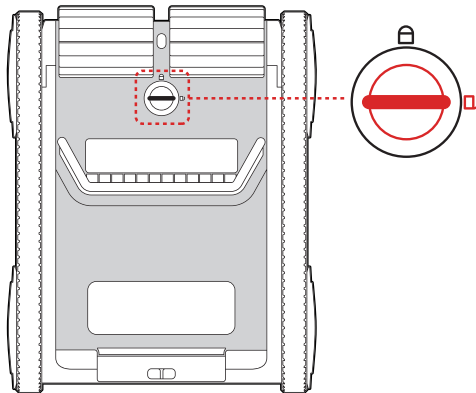
Benutzerhandbuch

4 Erste Schritte

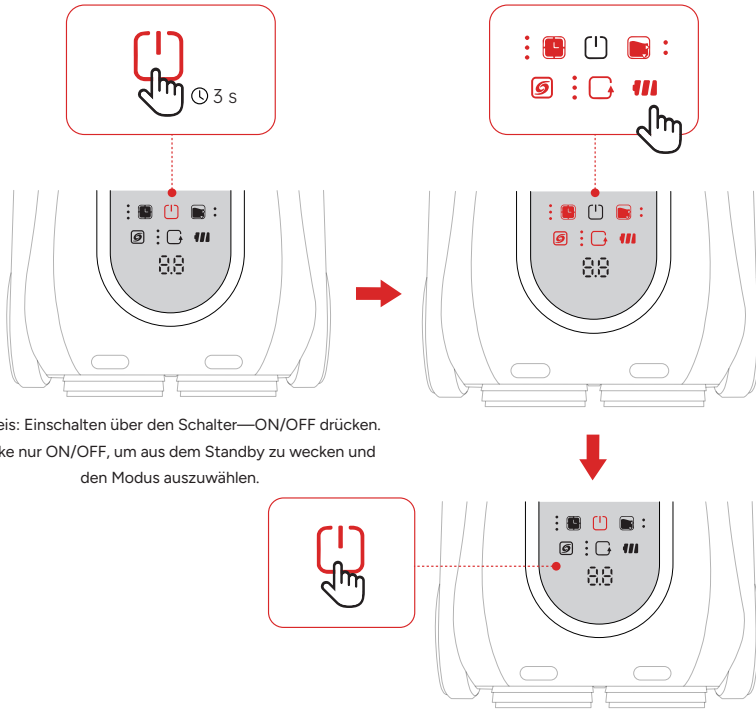
4.1 Laden: Öffne die Portabdeckung, schließe das Ladegerät an das Stromnetz (100–240VAC) an. Drei grüne LEDs * leuchten. Sobald er vollständig geladen ist, setze die Steckerabdeckung wieder ein.



4.2 Einschalten: Schalte den unteren Schalter auf ON.

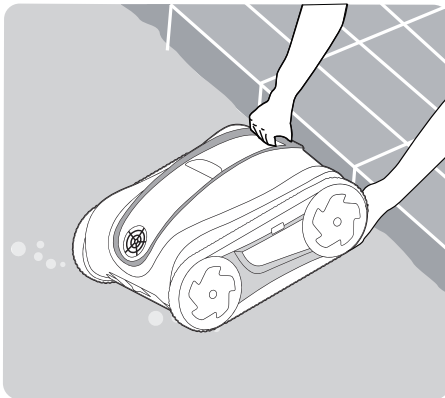


4.3 Start: Drücke nur ON/OFF, um ihn aus dem Standby zu wecken und den Modus auszuwählen.

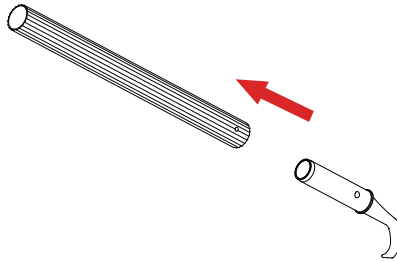


Hinweis: Einschalten über den Schalter—ON/OFF drücken.
 Drücke nur ON/OFF, um aus dem Standby zu wecken und den Modus auszuwählen.

4.4 Einsatz: Setze den Reiniger innerhalb von 3 Minuten ins Wasser; drehe, um Luft zu entlassen.



4.5 Vorbereitung: Befestige den Rückholhaken an einer geeigneten Stange (separat erhältlich).





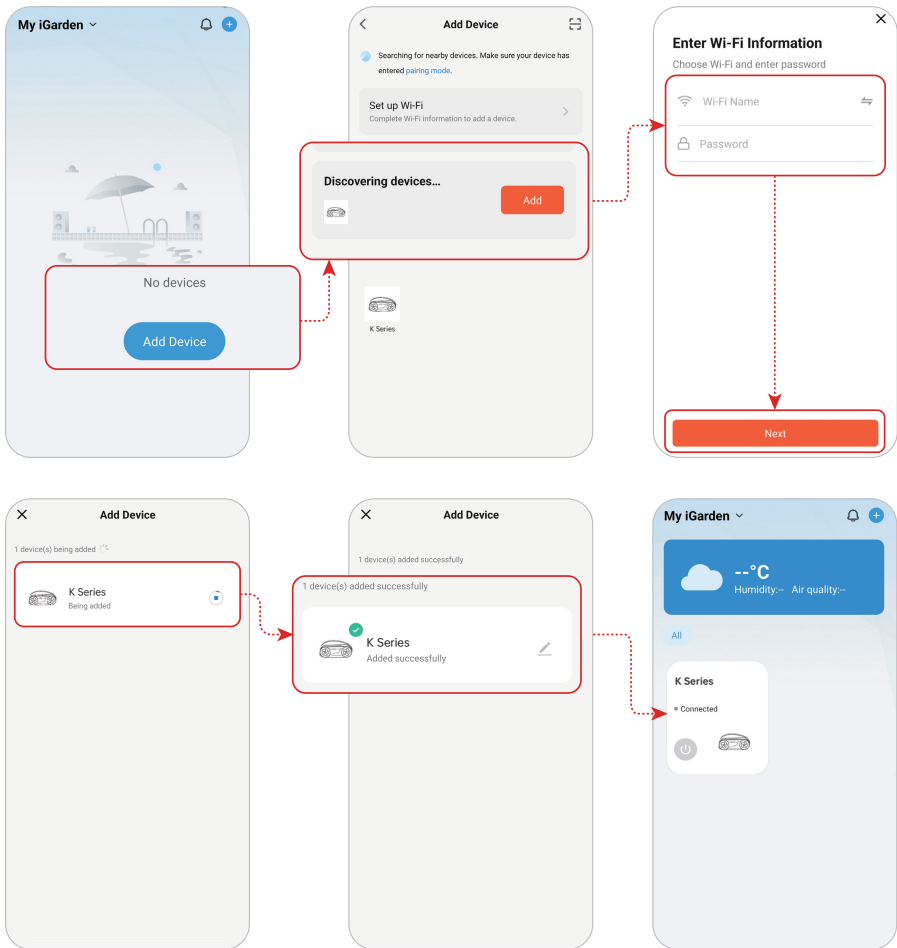
5 Verbinden Ihres Reinigers

5.1 Vor dem Beginn:

- Aktiviere Bluetooth und Wi-Fi auf deinem Telefon.
- Verbinde dich mit einem 2.4GHz Wi-Fi-Netzwerk mit starkem Signal.
- Erlaube Bluetooth-Zugriff, wenn dies von der App angefordert wird.

5.2 Pairing des Roboters:

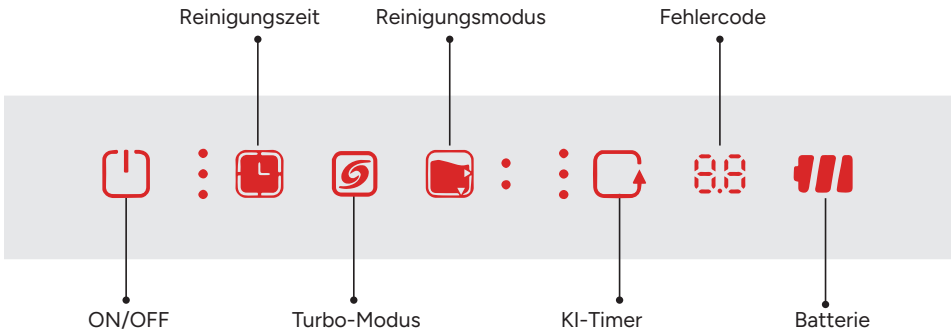
1. Drücke und halte den () Knopf für 3 Sekunden.
2. Der Roboter piept, und die () Lampe beginnt zu blinken.
3. Öffne die iGarden Robotics App, um das Pairing abzuschließen.
4. Eine Bestätigung erscheint, sobald das Pairing erfolgreich ist.



Hinweise:

- Die App-Steuerung ist über Wi-Fi oder Bluetooth verfügbar.
- App-Funktionen sind nicht verfügbar, während der Roboter im Pool ist, aufgrund von Signalstörungen.
- Lade iGarden Robotics aus dem App Store oder Google Play herunter.

6 Verwendung Ihres Reinigers



6.1 Übersicht über das Bedienfeld

Taste	Symbol	Anzeige	Funktion
ON/OFF		Blitz / Ein	Aufwachen / Schlaf, Bestätigt Einstellungen
Reinigungszeit		1 / 2 / 3 LEDs oder Aus	1h / 1.5h / 2h / Läuft Bis Batterie Leer
Turbo-Modus		Grün An / Aus	Hochleistungs-Boost / Standard
Reinigungsmodus		Untere/obere LED ein / aus	Nur Boden / Nur Wände
		*Beide LEDs ein	*Wand & Wasserlinie zuerst, dann Boden
		*Beide LEDs aus	*Vollständige Abdeckung
KI-Timer		1 / 2 / 3 LEDs oder Aus	Automatische Reinigung Alle 24 / 48 / 72h / Deaktiviert
Fehlercode		E1-E6	Systemfehler (siehe Fehlerbehebung)
Batterie		Grün / Rote LEDs	20–100% / < 20% Ladezustand

*Wichtige Reinigungsmodi erklärt

Wand & Wasserlinie zuerst, dann Boden

Empfohlen für die meisten Reinigungsbedürfnisse; reinigt keine Flachwasserbereiche oder Sonnenbänke.

Vollständige Abdeckung

Reinigt Boden → Wände → Wasserlinie für eine vollständige Abdeckung (einschließlich Sonnenbänken) ; kann mehr Energie verbrauchen als Wand & Wasserlinie zuerst, dann Boden.

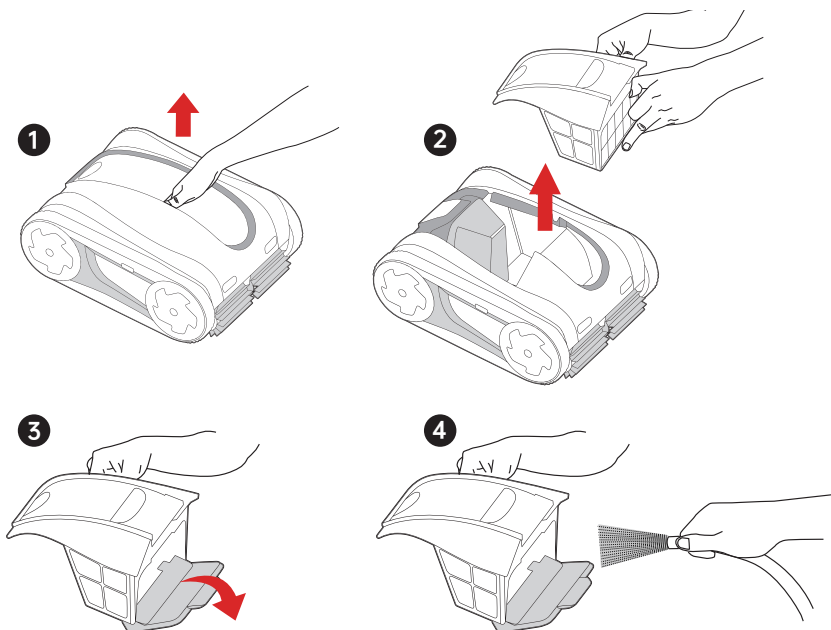
6.2 Details zum Bedienfeld

Funktion	Bedingung	Reaktion
ON/OFF drücken	3 s	Aufwachen oder Schlafmodus
Drücken	Während Betrieb	Bestätigt Ausgewählte Einstellungen
Niedrige Batterie	< 15 %	Rote LED Blitzt; Parkt Dann Schläft
Modusauswahl	Drückzyklus	Nur Boden / Alle-Oberflächen-Optionen

7 Pflege & Reinigung

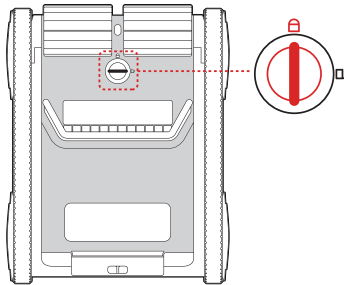
Filterkorb

- Reinige nach jedem Zyklus: entriegele, spüle, setze zurück.
- Tiefenreinigung mit mildem Säure-Detergenz jährlich.



Impeller

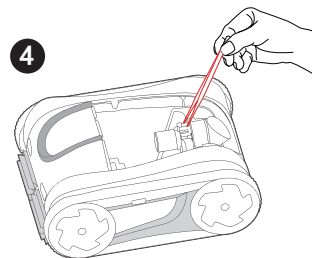
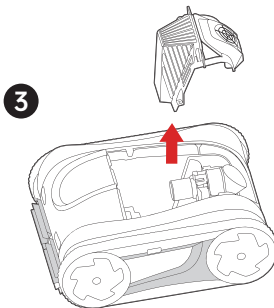
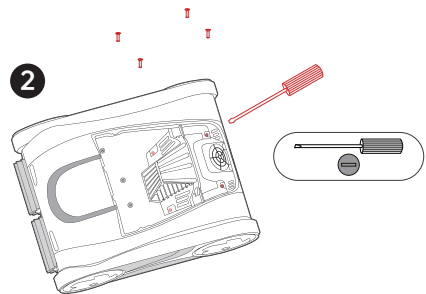
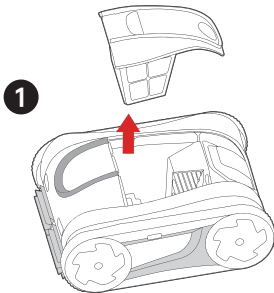
1. Schalten Sie aus und ziehen Sie den Stecker.



2. Entfernen Sie den Filterkorb.

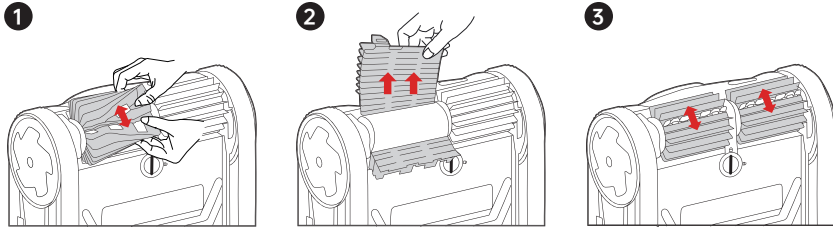
3. Schrauben Sie die Ablenkhaube ab; entfernen Sie Schmutz.

4. Montieren Sie sicher wieder zusammen.

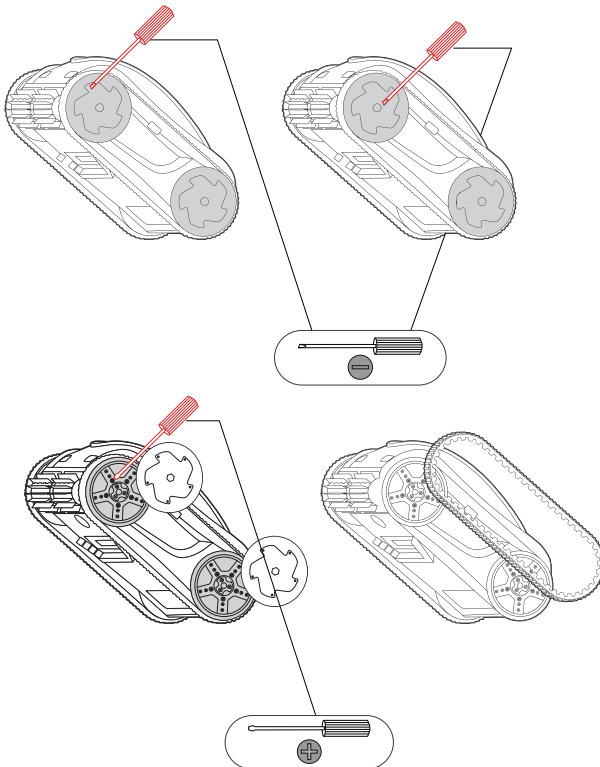


Bürsten & Gleisketten

Teil	Anzeige	Aktion
Bürsten	Abgenutzte Borsten	Laschen lösen, neue Bürsten aufschieben



Teil	Anzeige	Aktion
Gleisketten	Schlupf/Risse	Nabendeckel abheben, Gleisketten austauschen, wieder zusammenbauen



Nutzung & Pflege

- Entleeren und flach lagern nach jedem Gebrauch
- Filterkorb gründlich reinigen; alle Schmutzpartikel entfernen

Betriebsschutz

- Unter 30 % Batterie: nur Bodenreinigung, dann stoppen
- Fünf aufeinanderfolgende Wandkletterfehler → auf Bodenmodus umschalten



Batteriepflege

- Alle drei Monate vollständig aufladen
- Wenn länger als 14 Tage ungenutzt, unteren Stromschalter ausschalten

Lagerung

- Vor dem Lagern vollständig entleeren
- Lagern bei -10°C bis 45°C, 30 %–70 % RH
- Kabel ordentlich aufwickeln und Verdrehungen vermeiden

8 Fehlerbehebung

Fehler	Mögliche Ursachen	Lösung
Ladeausfall	Schmutz am Ladekopf	Schmutz entfernen
	Beschädigtes Ladegerät	Ladegerät ersetzen
Startausfall	Wasser auf Panel oder Händen	Abwischen und erneut versuchen
	Betriebsfehler	Strom für 3 s gedrückt halten
	Entladene / Schwache Batterie	Vollladen
Keine Bewegung / Pumpe	Außerhalb des Wassers	Vollständig eintauchen
	Stromknopf nicht gedrückt	Nach Einrichtung ON/OFF drücken
Funktioniert Nicht	Voller Filterkorb	Korb reinigen
	Propeller blockiert	Schmutz in OFF-Zustand entfernen
Bewegt sich aber pumpt nicht	Voller Filterkorb	Korb reinigen
	Wasserzulauf verstopft	Zulauf entfernen und reinigen
	Schwache Batterie	Vollladen
Pumpt aber bewegt sich nicht	Hindernisverklebung	Hindernis entfernen und neu starten
	Abgenutzte Gleiskette / Abweichung	Gleiskette rollen oder ersetzen
Kein Klettern	Impeller blockiert	Schmutz entfernen
	Filterkorb voll	Korb reinigen
	Wasserzulauf verstopft	Zulauf reinigen
	Niedriger Akku	Voll aufladen
Schlechte Reinigung	Abgenutzter Filter / Bürste	Filter / Bürste ersetzen
	Verstopfter Zulauf	Zulauf reinigen
Abnormaler Betrieb	Softwarefehler	Stromzyklus OFF → ON
Fehlercodes	E1–E6	Neustart; bei Persistenz Support

9 Technische Spezifikationen

Modellvergleich

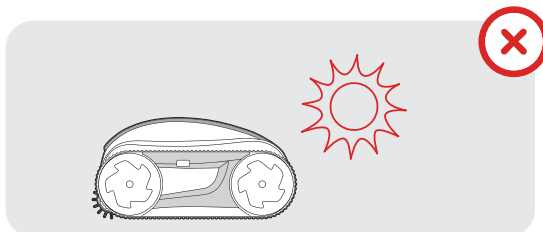
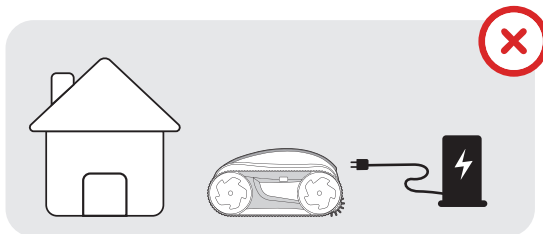
Modell	K40	K70	K90
Modus: Boden			
Batterielebensdauer	4h	7h	9h
Modus: Boden / Wand / Wasserlinie			
Batterielebensdauer	2.5h	3.75h	4.75h
Modus: Turbo-Boden			
Batterielebensdauer	2.5h	3.25h	4.25h
Modus: Turbo-Boden / Wand / Wasserlinie			
Batterielebensdauer	2h	2.75h	3.75h
Ladezeit	4h	5h	3.5h
Batteriekapazität	7.5Ah (192Wh)		9.4Ah (242.8Wh)
Maximale Poolgröße	6*12m		
Betriebstemperatur	4~35°C		
Reinigungsmodus	Nur Boden; Nur Wände; Wand & Wasserlinie zuerst, dann Boden; Vollständige Abdeckung		
Mehrfachzyklus-Option	1 h / 1.5 h / 2 h / Max		
Turbomodus	JA		
KI-Timer	24h/48h/72h		
APP	JA		
Filterkapazität	4 L		
Filtergenauigkeit	Einzel-Schicht: 120 µm		
Pumpenflussrate	15m³/h-22m³/h		
Betriebsleistung	20-100W		

Bewegungsspeed	10-12m/min
Anzahl der Motoren	3
Ladegerät-Eingang	100-240VAC ~ 50/60Hz
Betriebsspannung / Strom	25.5V / 1A
Roboter NW/GW	9.8kg / 13.5kg
Produktmaße (L×B×H)	489*389*240 mm
Verpackungsmaße (L×B×H)	580*450*330 mm
HINWEIS: Getestet in einem makellosen 10-ft × 26-ft (3 × 8m) rechteckigen Pool unter kontrollierten Laborkonditionen. Die tatsächliche Batterielebensdauer kann je nach Poolgröße, -form und Wasserqualität variieren.	

10 Regulatorische & Konformitätsinformationen

Nur Innenladung

Laden Sie den Reiniger nur im Innenbereich in einem trockenen Bereich fern von direktem Sonnenlicht.



Batterierecycling

Das Gerät enthält einen Lithium-Ionen-Akku. Geben Sie die Akkus bitte in qualifizierten Recyclinganlagen zurück. Das Recycling schont die Umwelt und die Gesundheit. Entsorgen Sie Akkus nicht im Hausmüll oder in kommunalen Wertstofftonnen.

Vollständige gesetzliche Bestimmungen (FCC-Warnhinweis, FCC-Erklärung, IC-Erklärung) und Herstellerinformationen finden Sie unter: <https://store.igarden.ai/pages/warranty-policy>

11 Garantie

Komplettgerät (Motor, Akku, Elektronik): 3 Jahre.

Verbrauchsmaterial (Bürsten, Körbe, Filter, Schienen): 6 Monate.

Die vollständigen Garantiebedingungen – einschließlich Ausschlüsse, Serviceabwicklung und Einschränkungen – finden Sie unter: <https://store.igarden.ai/pages/warranty-policy>

12 Support



Email: support.eu@igarden.ai



Offizielle Website: www.igarden.ai



Facebook: iGarden




Gebührenfrei: +1(888)880-3320

© 2025 iGarden. Alle Rechte vorbehalten. Version: K-FLR103-V0 (DE)

Vollständige rechtliche Bedingungen und aktualisierte Spezifikationen:

<https://store.igarden.ai/pages/warranty-policy>

iGarden

 www.igarden.ai



USER MANUAL



MANUEL D'UTILISATION



MANUALEUTENTE

Version: K-FLR103-V0 (DE)

Vielen Dank, dass Sie sich für unseren kabellosen Robotik-Poolreiniger entschieden haben.